

## Fit System

### Vitrine réfrigérée, cuve ouverte, 4GN, acier inoxydable

REPÈRE # \_\_\_\_\_

MODELE # \_\_\_\_\_

NOM # \_\_\_\_\_

SIS # \_\_\_\_\_

AIA # \_\_\_\_\_



320142 (FSV15FD4X)

Vitrine réfrigérée, cuve  
ouverte, 4GN, acier  
inoxydable

### Description courte

#### Repère No.

Plan de travail en acier inoxydable AISI 304 avec bords arrondis. Cuve fixe réfrigérée avec coins arrondis, température commandée par thermostat, réglable entre +2/+10°C, en acier inoxydable AISI 304 avec orifice et tuyau de vidange. Cuve apte à recevoir des bacs GN 1/1 (H maxi. 200mm). La température de l'armoire réfrigérée (ventilée) peut être réglée entre +6/+8°C avec les portes basculantes du côté client et des portes coulissantes du côté opérateur. Panneaux latéraux en acier inoxydable. Armoire à température ambiante, avec portes en acier inoxydable du côté opérateur. Rampe à plateaux en tubes d'acier inoxydable, montée du côté client de l'appareil, qui se replie pour faciliter le passage des portes. L'appareil est monté sur 4 roulettes (150mm de haut).

### Caractéristiques principales

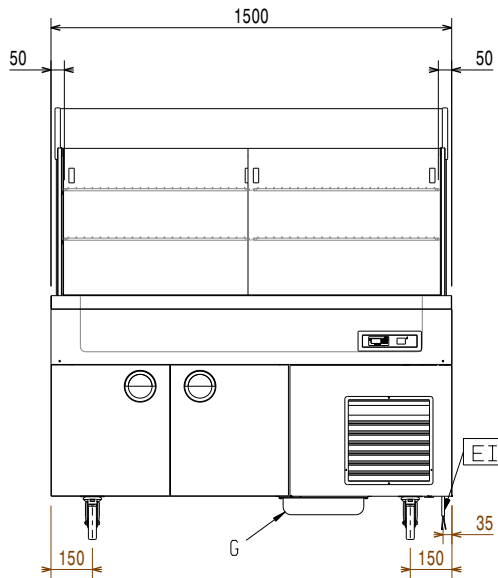
- La vitrine ventilée et réfrigérée comprend :- roulettes-habillage inox ou finition merisier-portes (soubassement neutre) côté opérateur inox ou finition merisier-1 rampe à plateaux (côté client) tubulaire inox ou finition merisier.
- Contrôle thermostatique permettant de régler la température de +2 °C à +10 °C, en accord avec les règles HACCP.
- Vitrine en Plexiglas avec portes relevables à l'avant et portes coulissantes à l'arrière pour assurer une hygiène optimale des aliments.
- La vitrine dispose d'un système de refroidissement ventilé.
- Une plinthe peut être installée, en option, pour cacher les pieds.
- Panneau de commande numérique.
- Matériel certifié CE. En conformité avec les principaux organismes de certification internationaux.
- Soubassement neutre permettant le stockage de vaisselle.

### Construction

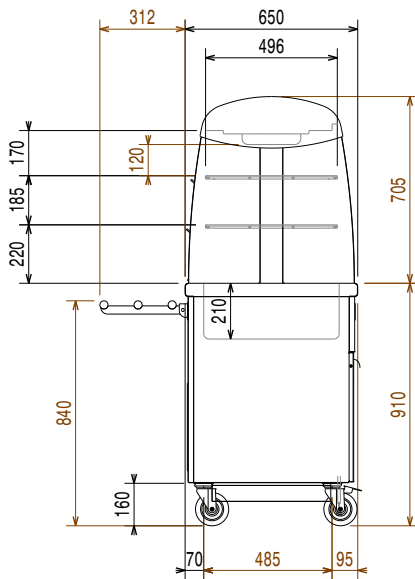
- Dessus en inox AISI 304 avec bords arrondis.
- Les éléments sont montés sur quatre roulettes de 150 mm (dont 2 avec freins), ils peuvent aussi être équipés de pieds de 150 mm de hauteur (en option).
- La rampe à plateaux tubulaire inox AISI 304 ou finition merisier (côté client) est escamotable pour faciliter le passage de l'élément par une porte.

APPROBATION: \_\_\_\_\_

Avant

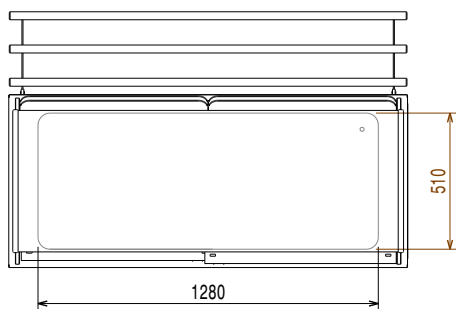


Côté



D = Vidange  
 EI = Connexion électrique

Dessus


**Électrique**

Voltage :  
 320142 (FSV15FD4X) 230 V/1 ph/50 Hz  
 Puissance de raccordement 1.09 kW

**Informations générales**

Nb de portes : 4  
 Type de porte Battantes  
 Largeur extérieure 1500 mm  
 Profondeur extérieure 962 mm  
 Hauteur extérieure 1600 mm  
 Poids net : 194 kg  
 Largeur cuve : 1280 mm  
 Profondeur cuve : 510 mm  
 Hauteur cuve : 210 mm  
 Température : +6/+8°C  
 Plage de température : +6°/+8° °C

**Données de refroidissement**

Type de réfrigérant R452A